

Quest - Airlock

autorský model, navržen někdy v roce 2010. Kompletní dokumentace finální verze se bohužel nezachovala. Zůstala jen betaverze základního tvaru.

Ke stažení zde: [quest](#)

Předloha:

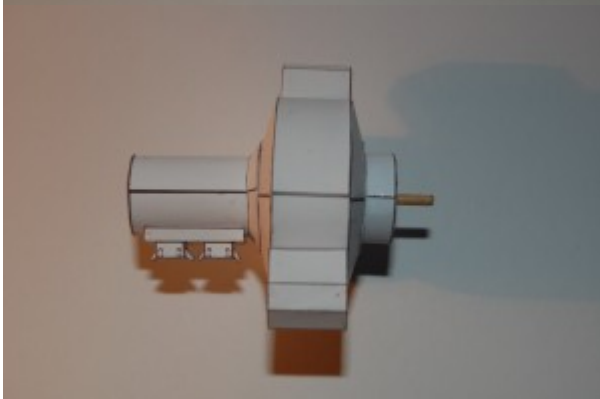
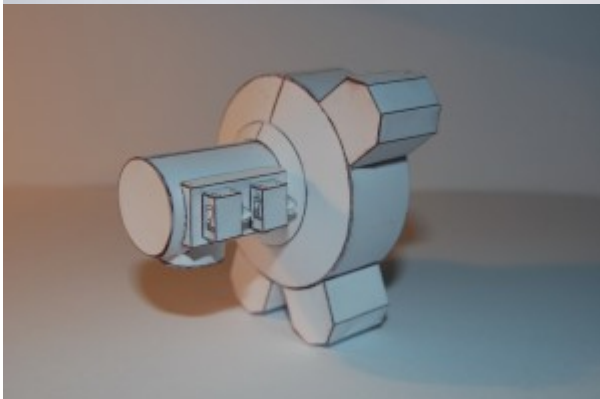
- Jedná se o přechodovou komoru, která umožňuje výstup do volného kosmu až dvěma kosmonautům v amerických (EMU), nebo ruských (Orlan) skafandrech.
- Modul je dlouhý 5,5 metru a maximální průměr činí 4 metry.
- Byl vyneseny na palubě raketoplánu Atlantis během mise STS-104 v roce 2001.
- Na vnějším povrchu jsou umístěné dvě nádrže s kyslíkem a dvě s dusíkem.

Model:

- autor: Koppik
- měřítko: 1:100
- rozsah: 1x A4



Quest - Airlock



Total Page Visits: 605 - Today Page Visits: 1